

Juegos de gran formato

Catálogo 2023



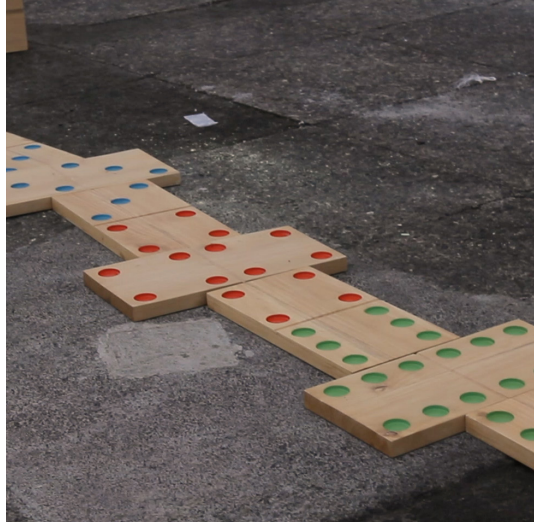


El mobiliario urbano desarrollado por YUSO va más allá del diseño de dispositivos funcionales, ya sea para sentarse, recrearse, ejercitarse o hasta para jugar. Proponemos elementos casi escultóricos que formen parte del paisaje urbano, que a su vez renuevan el lugar, sin perder las cualidades funcionales y ergonómicas que necesita cualquier mobiliario. El no ser una pieza claramente funcional, le plantea un proceso de reconociendo donde cada persona puede darle al mismo objeto lecturas y usos distintos de acuerdo a sus necesidades; podemos decir que son muebles públicos, pero con lecturas individuales, donde esta interacción de la persona y el objeto se desarrolla como un juego. En tal sentido, podemos decir que nuestras piezas de mobiliario urbano son innovadoras a nivel de propuesta estética en el paisaje urbano, con cualidades lúdicas, diseños inclusivos para todas las personas y que contempla la sostenibilidad en su proceso de fabricación. Claro está, sin dejar de ser económicos y competitivos en el mercado.

En su mayoría, el mobiliario que proponemos está pensado para ser fabricado en taller, tomado en cuenta que es fácil de transportar, ensamblar e instalar. Los materiales y acabados son seleccionados para que sean resistentes a las incidencias del clima y al uso masivo que siempre tienen estos elementos. Se hace énfasis en el aprovechamiento al máximo de cada material, modulando el mobiliario según las dimensiones en que se comercializan, de este modo el desperdicio de material es mínimo. También proponemos el uso de nuevos materiales que sean más sostenibles, como por ejemplo la madera plástica reciclada.

La propuesta de mobiliario urbano coloca el trabajo de YUSO en las calles de la ciudad, proponiendo el diseño de calidad para todas las personas a nivel global.

Todos los muebles que se muestran a continuación son diseñados, construidos y comercializados por YUSO.



M-01

Jenga

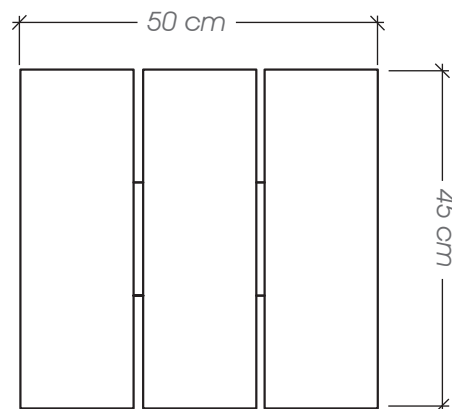


Ficha Técnica

Uso *Espacios públicos protegidos de intemperie*

Dimensiones *50 x 45 x 60 cm*

Materiales y acabados *Madera de pino radiata acabado satinado natural*



Planta

Domino

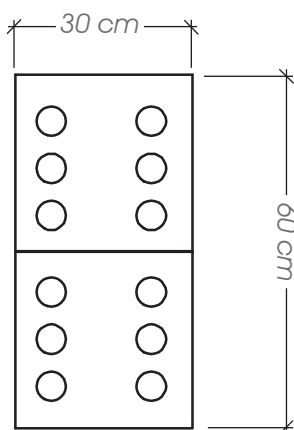
M-02

Ficha Técnica

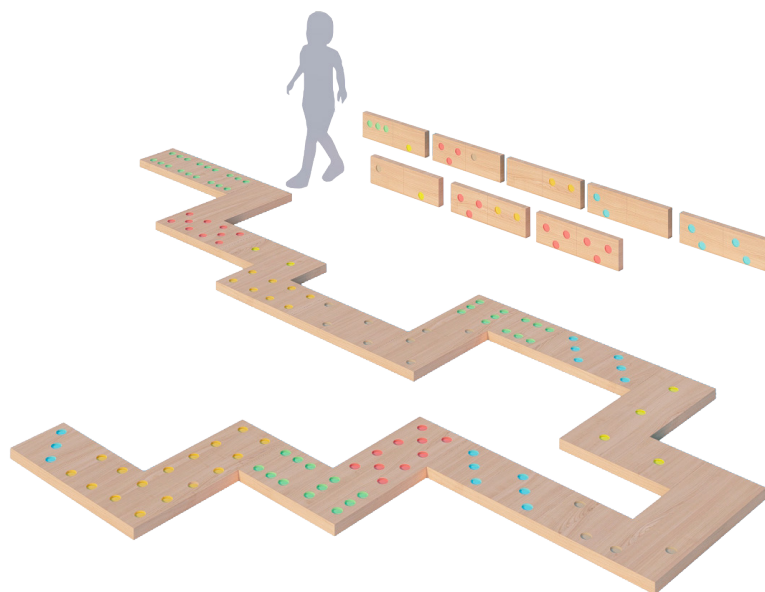
Uso *Espacios públicos protegidos de intemperie*

Dimensiones *30 x 60 x - cm, por unidad*

Materiales y acabados *Madera de pino radiata acabado satinado natural*



Planta

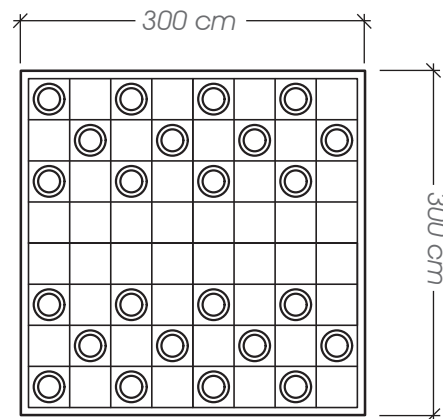
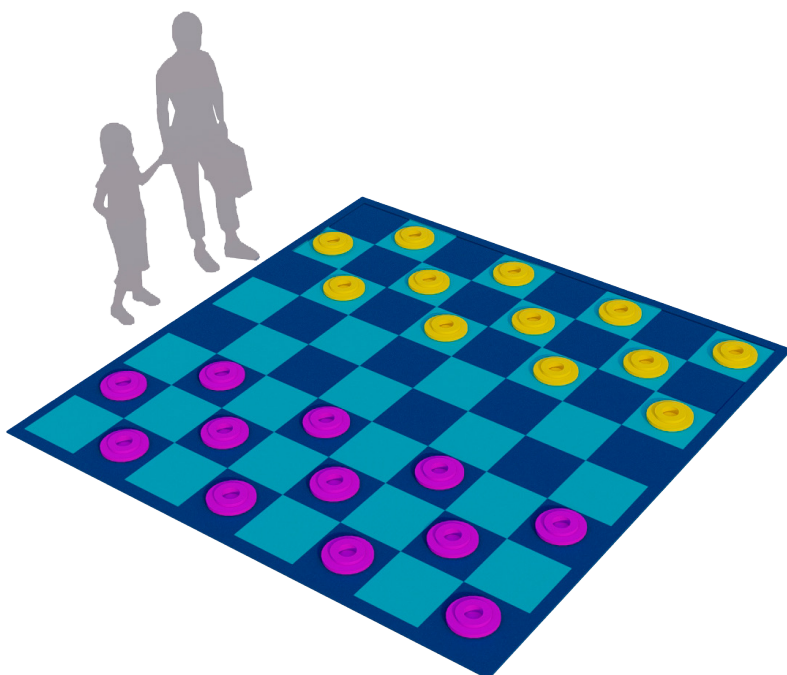


Ficha Técnica

Uso Espacios públicos protegidos de intemperie

Dimensiones 300 x 300 cm

Materiales y acabados Lámina de MDF acabado pintura satinada y tablero de tela



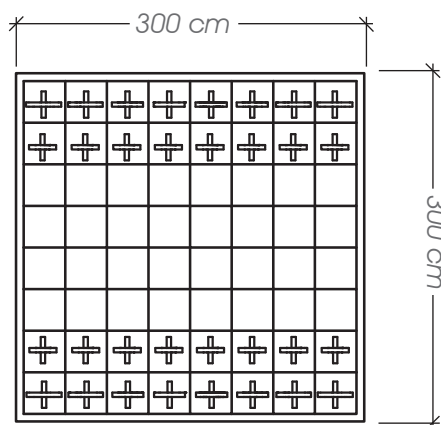
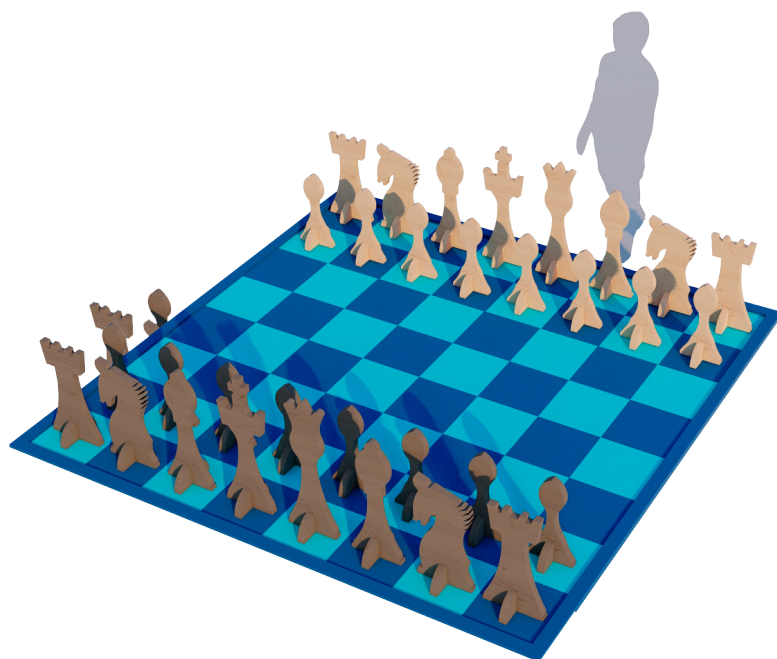
Planta

Ficha Técnica

Uso Espacios públicos protegidos de intemperie

Dimensiones 300 x 300 cm

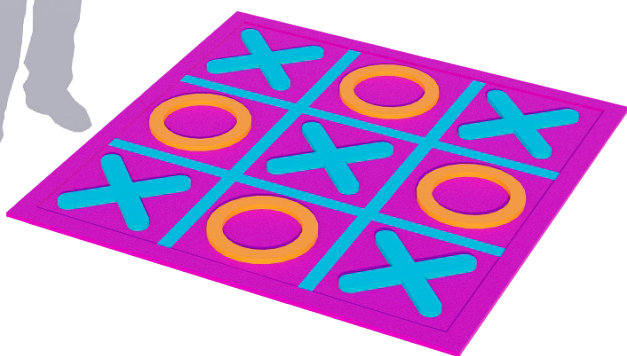
Materiales y acabados Plywood acabado satinado natural



Planta

M-05

Gato

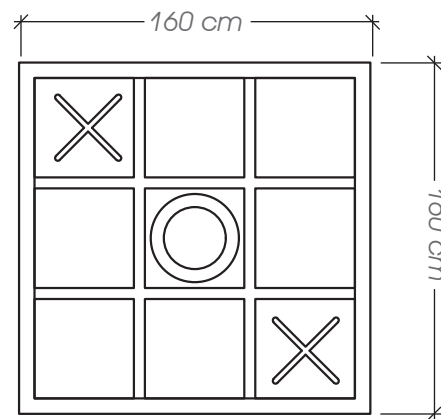


Ficha Técnica

Uso *Espacios públicos protegidos de intemperie*

Dimensiones 160 x 160 cm

Materiales y acabados *Lámina de MDF acabado pintura satinada y tablero de tela*



Planta

Juegos armables

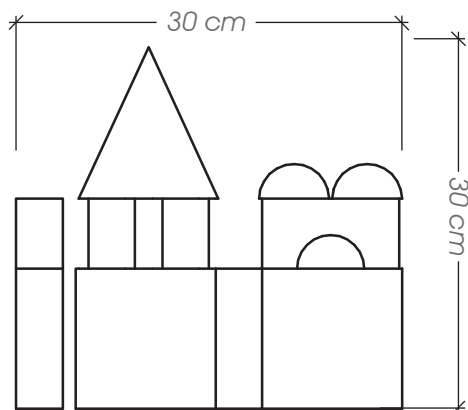
M-06

Ficha Técnica

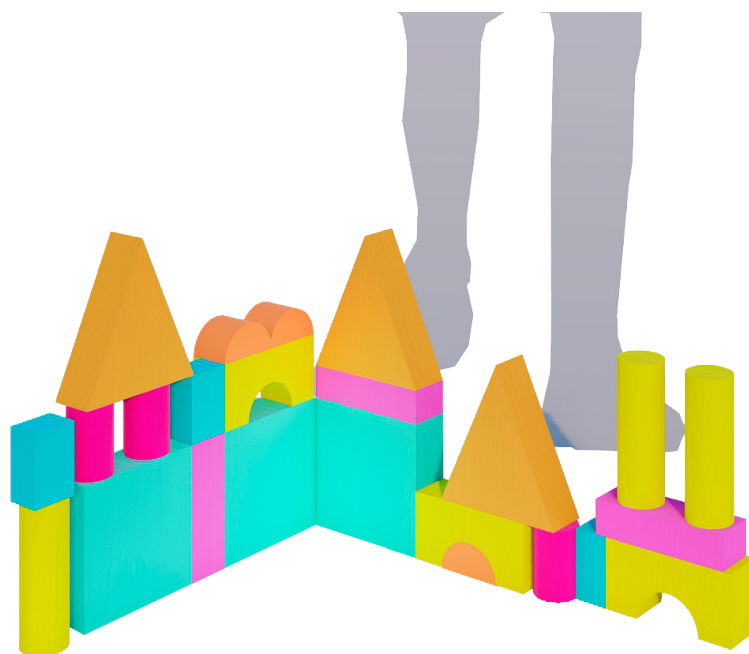
Uso *Espacios públicos protegidos de intemperie*

Dimensiones *Según pieza*

Materiales y acabados *Madera de pino radiata acabado pintura satinada*



Vista Frontal



www.yusoproyectos.com



[Yuso Proyectos](#)



[Yuso Proyectos](#)

[Yuso Proyectos](#)